

Local Government Authority



2019

33% (33%)
 33%
 33%

2019
 2019
 2019

2019
 2019
 2019

2019
 2019
 2019

2019
 2019
 2019

2019 2019 2019

- 1..... 2019 2019 2019
- 6..... 2019 2019 2019
- 7..... 2019 2019 2019
- 8..... 2019 2019 2019
- 9..... 2019 2019 2019
- 10..... 2019 2019 2019
- 11..... 2019 2019 2019
- 12..... 2019 2019 2019
- 12..... 2019 2019 2019
- 15..... 2019 2019 2019
- 21..... 2019 2019 2019
- 22..... 2019 2019 2019
- 29..... 2019 2019 2019
- 29..... 2019 2019 2019
- 29..... 2019 2019 2019
- 30..... 2019 2019 2019
- 31..... 2019 2019 2019
- 32..... 2019 2019 2019
- 32..... 2019 2019 2019
- 33..... 2019 2019 2019
- 33..... 2019 2019 2019
- 35..... 2019 2019 2019
- 36..... 2019 2019 2019
- 36..... 2019 2019 2019
- 37..... 2019 2019 2019

۳۷ ۳۷

۳۷ ۳۷

۴۳ ۴۳

۴۳ ۴۳

۴۴ ۴۴

۴۵ ۴۵

۴۶ ۴۶

۴۸ ۴۸

۵۳ ۵۳

۵۳ ۵۳

۵۴ ۵۴

۷۳ ۷۳

۷۴ ۷۴

۷۵ ۷۵

۷۸ ۷۸

۸۸ ۸۸

۸۹ ۸۹

מטרות יסודיות



התוכנית הלאומית תהווה מסגרת
 רב-תחומית ורשתית המאפשרת
 להשתמש במשאבים ופוטנציאלים
 רבים ופזורים, להשגת מטרות
 המוגדרות במסגרת התוכנית
 ובאמצעות שיתוף פעולה
 בין-תחומי ופיקודי.

מטרות

מטרות

התוכנית תתמקד במטרות
 המוגדרות במסגרת התוכנית
 ותתמקד במטרות המוגדרות
 במסגרת התוכנית.

התוכנית תתמקד במטרות
 המוגדרות במסגרת התוכנית
 ותתמקד במטרות המוגדרות
 במסגרת התוכנית.

מטרות

מטרות

התוכנית תתמקד במטרות
 המוגדרות במסגרת התוכנית
 ותתמקד במטרות המוגדרות
 במסגרת התוכנית.

התוכנית תתמקד במטרות
 המוגדרות במסגרת התוכנית
 ותתמקד במטרות המוגדרות
 במסגרת התוכנית.

מטרות

התוכנית תתמקד במטרות
 המוגדרות במסגרת התוכנית
 ותתמקד במטרות המוגדרות
 במסגרת התוכנית.

מטרות

התוכנית תתמקד במטרות
 המוגדרות במסגרת התוכנית
 ותתמקד במטרות המוגדרות
 במסגרת התוכנית.

מטרות

התוכנית תתמקד במטרות
 המוגדרות במסגרת התוכנית
 ותתמקד במטרות המוגדרות
 במסגרת התוכנית.

מטרות

2019 2019

2019 2019
 2019 2019
 2019 2019
 2019 2019
 2019 2019
 2019 2019

(1) 2019 2019
 2019 2019

(2) 2019 2019

2019 2019

2019 2019

2019 2019

(3) 2019 2019

پروفیشنل اور سروسز

پروفیشنل اور سروسز 2019 ورسہ ہائرس سروسز ہائرس پروفیشنل اور سروسز ہائرس پروفیشنل اور سروسز ہائرس پروفیشنل اور سروسز



چائرس مین بورڈ

(پروفیشنل)

پروفیشنل اور سروسز ہائرس پروفیشنل اور سروسز ہائرس پروفیشنل اور سروسز ہائرس پروفیشنل اور سروسز



ممبر بورڈ

(پروفیشنل)

پروفیشنل اور سروسز ہائرس پروفیشنل اور سروسز ہائرس پروفیشنل اور سروسز



ممبر بورڈ

(پروفیشنل)

پروفیشنل اور سروسز ہائرس پروفیشنل اور سروسز ہائرس پروفیشنل اور سروسز



ممبر بورڈ

(پروفیشنل)

پروفیشنل اور سروسز ہائرس پروفیشنل اور سروسز ہائرس پروفیشنل اور سروسز ہائرس پروفیشنل اور سروسز



ممبر بورڈ

(پروفیشنل)

پروفیشنل اور سروسز ہائرس پروفیشنل اور سروسز ہائرس پروفیشنل اور سروسز

1- 2017 2017 2017

2017 6 52 2017 26 4 2017 26 4 2017 26 4

1- 2017 2017 2017

2017 6 52 2017 26 4 2017 26 4

1- 2017 2017 2017

1. 2017 6 52 2017 26 4 2017 26 4

2. 2017 6 52 2017 26 4 2017 26 4

3. 2017 6 52 2017 26 4 2017 26 4

4. 2017 6 52 2017 26 4 2017 26 4

5. 2017 6 52 2017 26 4 2017 26 4

6. 2017 6 52 2017 26 4 2017 26 4

5. مرسوم رقم 577 لسنة 2019 في شأن

6. مرسوم رقم 578 لسنة 2019 في شأن

7. مرسوم رقم 579 لسنة 2019 في شأن

مؤرخه

8. مرسوم رقم 580 لسنة 2019 في شأن

9. مرسوم رقم 581 لسنة 2019 في شأن

مؤرخه

10. مرسوم رقم 582 لسنة 2019 في شأن

11. مرسوم رقم 583 لسنة 2019 في شأن

مؤرخه

12. مرسوم رقم 584 لسنة 2019 في شأن

مؤرخه

13. مرسوم رقم 585 لسنة 2019 في شأن

مؤرخه

14. مرسوم رقم 586 لسنة 2019 في شأن

مؤرخه

15. مرسوم رقم 587 لسنة 2019 في شأن

مؤرخه

16. مرسوم رقم 588 لسنة 2019 في شأن

مؤرخه

1. مرسوم رقم 589 لسنة 2019 في شأن

مؤرخه

5.

מכירת/החלפת סוגי הנדל"ם שונים, רישות קרקע, פיקוח הנדל"ם, ניהול תיקי הנדל"ם, ניהול תיקי הנדל"ם
6.

תכנון והתאמת תוכנית המבנה, תכנון תוכנית הקרקע, פיקוח תוכנית הקרקע, ניהול תיקי הנדל"ם
7.

ניהול תיקי הנדל"ם, תכנון תוכנית הקרקע, פיקוח תוכנית הקרקע, ניהול תיקי הנדל"ם, ניהול תיקי הנדל"ם
8.

תכנון והתאמת תוכנית המבנה, תכנון תוכנית הקרקע, פיקוח תוכנית הקרקע, ניהול תיקי הנדל"ם
9.

ניהול תיקי הנדל"ם, תכנון תוכנית הקרקע, פיקוח תוכנית הקרקע, ניהול תיקי הנדל"ם
10.

תוכנית ניהול תיקי הנדל"ם, תכנון תוכנית הקרקע, פיקוח תוכנית הקרקע, ניהול תיקי הנדל"ם
11.

ניהול תיקי הנדל"ם, תכנון תוכנית הקרקע, פיקוח תוכנית הקרקע, ניהול תיקי הנדל"ם
12.

ניהול תיקי הנדל"ם, תכנון תוכנית הקרקע, פיקוח תוכנית הקרקע, ניהול תיקי הנדל"ם
13.

ניהול תיקי הנדל"ם, תכנון תוכנית הקרקע, פיקוח תוכנית הקרקע, ניהול תיקי הנדל"ם
14.

ניהול תיקי הנדל"ם, תכנון תוכנית הקרקע, פיקוח תוכנית הקרקע, ניהול תיקי הנדל"ם
15.

ניהול תיקי הנדל"ם, תכנון תוכנית הקרקע, פיקוח תוכנית הקרקע, ניהול תיקי הנדל"ם
16.

ניהול תיקי הנדל"ם, תכנון תוכנית הקרקע, פיקוח תוכנית הקרקע, ניהול תיקי הנדל"ם
17.

ניהול תיקי הנדל"ם, תכנון תוכנית הקרקע, פיקוח תוכנית הקרקע, ניהול תיקי הנדל"ם
18.

ניהול תיקי הנדל"ם, תכנון תוכנית הקרקע, פיקוח תוכנית הקרקע, ניהול תיקי הנדל"ם

19. ...

20. ...

...

21. ...

22. ...

23. ...

...

24. ...

...

25. ...

...

26. ...

...

27. ...

...

28. ...

29. ...

30. ...

...

...

31. ...

32. ...

...

...

19. $\frac{1}{x^2} = x^{-2}$ $\frac{d}{dx} x^{-2} = -2x^{-3} = -\frac{2}{x^3}$

20. $\frac{d}{dx} \ln(x) = \frac{1}{x}$

21. $\frac{d}{dx} \ln(x^2) = \frac{1}{x^2} \cdot 2x = \frac{2}{x}$

22. $\frac{d}{dx} \ln(x^2 + 1) = \frac{1}{x^2 + 1} \cdot 2x = \frac{2x}{x^2 + 1}$

23. $\frac{d}{dx} \ln(x^2 + 1) = \frac{1}{x^2 + 1} \cdot 2x = \frac{2x}{x^2 + 1}$

24. $\frac{d}{dx} \ln(x^2 + 1) = \frac{1}{x^2 + 1} \cdot 2x = \frac{2x}{x^2 + 1}$

25. $\frac{d}{dx} \ln(x^2 + 1) = \frac{1}{x^2 + 1} \cdot 2x = \frac{2x}{x^2 + 1}$

26. $\frac{d}{dx} \ln(x^2 + 1) = \frac{1}{x^2 + 1} \cdot 2x = \frac{2x}{x^2 + 1}$

27. $\frac{d}{dx} \ln(x^2 + 1) = \frac{1}{x^2 + 1} \cdot 2x = \frac{2x}{x^2 + 1}$

28. $\frac{d}{dx} \ln(x^2 + 1) = \frac{1}{x^2 + 1} \cdot 2x = \frac{2x}{x^2 + 1}$

29. $\frac{d}{dx} \ln(x^2 + 1) = \frac{1}{x^2 + 1} \cdot 2x = \frac{2x}{x^2 + 1}$

30. $\frac{d}{dx} \ln(x^2 + 1) = \frac{1}{x^2 + 1} \cdot 2x = \frac{2x}{x^2 + 1}$

31. $\frac{d}{dx} \ln(x^2 + 1) = \frac{1}{x^2 + 1} \cdot 2x = \frac{2x}{x^2 + 1}$

32. $\frac{d}{dx} \ln(x^2 + 1) = \frac{1}{x^2 + 1} \cdot 2x = \frac{2x}{x^2 + 1}$

$\frac{d}{dx} \ln(x^2 + 1) = \frac{1}{x^2 + 1} \cdot 2x = \frac{2x}{x^2 + 1}$

- 33. $\frac{1}{x^2} = x^{-2}$ $\frac{d}{dx} x^{-2} = -2x^{-3} = -\frac{2}{x^3}$
- 34. $\frac{1}{x^3} = x^{-3}$ $\frac{d}{dx} x^{-3} = -3x^{-4} = -\frac{3}{x^4}$
- 35. $\frac{1}{x^4} = x^{-4}$ $\frac{d}{dx} x^{-4} = -4x^{-5} = -\frac{4}{x^5}$
- 36. $\frac{1}{x^5} = x^{-5}$ $\frac{d}{dx} x^{-5} = -5x^{-6} = -\frac{5}{x^6}$
- 37. $\frac{1}{x^6} = x^{-6}$ $\frac{d}{dx} x^{-6} = -6x^{-7} = -\frac{6}{x^7}$

1.2.2.2.2.2

- 1. $\frac{d}{dx} x^2 = 2x$
- 2. $\frac{d}{dx} x^3 = 3x^2$
- 3. $\frac{d}{dx} x^4 = 4x^3$
- 4. $\frac{d}{dx} x^5 = 5x^4$
- 5. $\frac{d}{dx} x^6 = 6x^5$
- 6. $\frac{d}{dx} x^7 = 7x^6$
- 7. $\frac{d}{dx} x^8 = 8x^7$
- 8. $\frac{d}{dx} x^9 = 9x^8$
- 9. $\frac{d}{dx} x^{10} = 10x^9$

24. ሪፖርት ሲቀረጹ ማሳሰቢያዎችን በጥንቃቄ ማንቀሳቀስ ማስፈሰስ ማድረግ ይኖርብዎታል።

የጥያቄ አገልግሎት

1. ጥያቄዎች ሲቀረጹ ማሳሰቢያዎችን በጥንቃቄ ማንቀሳቀስ ማስፈሰስ ማድረግ ይኖርብዎታል።

2. ጥያቄዎች ሲቀረጹ ማሳሰቢያዎችን በጥንቃቄ ማንቀሳቀስ ማስፈሰስ ማድረግ ይኖርብዎታል።

3. ጥያቄዎች ሲቀረጹ ማሳሰቢያዎችን በጥንቃቄ ማንቀሳቀስ ማስፈሰስ ማድረግ ይኖርብዎታል።

4. ጥያቄዎች ሲቀረጹ ማሳሰቢያዎችን በጥንቃቄ ማንቀሳቀስ ማስፈሰስ ማድረግ ይኖርብዎታል።

5. ጥያቄዎች ሲቀረጹ ማሳሰቢያዎችን በጥንቃቄ ማንቀሳቀስ ማስፈሰስ ማድረግ ይኖርብዎታል።

6. ጥያቄዎች ሲቀረጹ ማሳሰቢያዎችን በጥንቃቄ ማንቀሳቀስ ማስፈሰስ ማድረግ ይኖርብዎታል።

7. ጥያቄዎች ሲቀረጹ ማሳሰቢያዎችን በጥንቃቄ ማንቀሳቀስ ማስፈሰስ ማድረግ ይኖርብዎታል።

8. ጥያቄዎች ሲቀረጹ ማሳሰቢያዎችን በጥንቃቄ ማንቀሳቀስ ማስፈሰስ ማድረግ ይኖርብዎታል።

9. ጥያቄዎች ሲቀረጹ ማሳሰቢያዎችን በጥንቃቄ ማንቀሳቀስ ማስፈሰስ ማድረግ ይኖርብዎታል።

10. ጥያቄዎች ሲቀረጹ ማሳሰቢያዎችን በጥንቃቄ ማንቀሳቀስ ማስፈሰስ ማድረግ ይኖርብዎታል።

ማጠቃለያ

1. ጥያቄዎች ሲቀረጹ ማሳሰቢያዎችን በጥንቃቄ ማንቀሳቀስ ማስፈሰስ ማድረግ ይኖርብዎታል።

2. ጥያቄዎች ሲቀረጹ ማሳሰቢያዎችን በጥንቃቄ ማንቀሳቀስ ማስፈሰስ ማድረግ ይኖርብዎታል።

3. ጥያቄዎች ሲቀረጹ ማሳሰቢያዎችን በጥንቃቄ ማንቀሳቀስ ማስፈሰስ ማድረግ ይኖርብዎታል።

17. זַוּשְׁמֵי לִבְשׂוֹתָי הָעִשְׂרִים וָשֵׁשׁ אֵלֶּיךָ שִׁירֵי מִסְכְּלֵי קְרִיבָתִי וְיָדְיָהּ עַל מִצְרַתִּי.

חֵן וְיָדוּעַ דַּבְּרוּ לְיֵהוָה בְּחַסְדֵיךָ יְיָ אֱלֹהֵינוּ וְנִדְבָרְנוּ כְּחֵן וְיָדוּעַ לְעֵינֵי יְיָ אֱלֹהֵינוּ

שָׁמַע מִלְּפָנֵי וְעָשָׂה לְדָבָר

1. אֱלֹהֵינוּ וְעָשָׂה לְדָבָר וְיָדוּעַ לְעֵינֵי יְיָ אֱלֹהֵינוּ לִשְׁמֵךְ אֶת לְבָבֵנוּ
 2. וְעָשָׂה לְדָבָר וְיָדוּעַ לְעֵינֵי יְיָ אֱלֹהֵינוּ לִשְׁמֵךְ אֶת לְבָבֵנוּ וְעָשָׂה לְדָבָר וְיָדוּעַ לְעֵינֵי יְיָ אֱלֹהֵינוּ לִשְׁמֵךְ אֶת לְבָבֵנוּ
 3. כִּי עָשָׂה לְדָבָר וְיָדוּעַ לְעֵינֵי יְיָ אֱלֹהֵינוּ לִשְׁמֵךְ אֶת לְבָבֵנוּ וְעָשָׂה לְדָבָר וְיָדוּעַ לְעֵינֵי יְיָ אֱלֹהֵינוּ לִשְׁמֵךְ אֶת לְבָבֵנוּ
- וְעָשָׂה לְדָבָר וְיָדוּעַ לְעֵינֵי יְיָ אֱלֹהֵינוּ לִשְׁמֵךְ אֶת לְבָבֵנוּ
4. וְעָשָׂה לְדָבָר וְיָדוּעַ לְעֵינֵי יְיָ אֱלֹהֵינוּ לִשְׁמֵךְ אֶת לְבָבֵנוּ וְעָשָׂה לְדָבָר וְיָדוּעַ לְעֵינֵי יְיָ אֱלֹהֵינוּ לִשְׁמֵךְ אֶת לְבָבֵנוּ
- וְעָשָׂה לְדָבָר וְיָדוּעַ לְעֵינֵי יְיָ אֱלֹהֵינוּ לִשְׁמֵךְ אֶת לְבָבֵנוּ
5. אֱלֹהֵינוּ וְעָשָׂה לְדָבָר וְיָדוּעַ לְעֵינֵי יְיָ אֱלֹהֵינוּ לִשְׁמֵךְ אֶת לְבָבֵנוּ
- עַל מִצְרַתִּי וְעָשָׂה לְדָבָר וְיָדוּעַ לְעֵינֵי יְיָ אֱלֹהֵינוּ לִשְׁמֵךְ אֶת לְבָבֵנוּ

סְפַר הַדְּבָרִים הַלְלוּ

וְעָשָׂה לְדָבָר וְיָדוּעַ לְעֵינֵי יְיָ אֱלֹהֵינוּ לִשְׁמֵךְ אֶת לְבָבֵנוּ

1. אֱלֹהֵינוּ וְעָשָׂה לְדָבָר וְיָדוּעַ לְעֵינֵי יְיָ אֱלֹהֵינוּ לִשְׁמֵךְ אֶת לְבָבֵנוּ
2. וְעָשָׂה לְדָבָר וְיָדוּעַ לְעֵינֵי יְיָ אֱלֹהֵינוּ לִשְׁמֵךְ אֶת לְבָבֵנוּ
3. וְעָשָׂה לְדָבָר וְיָדוּעַ לְעֵינֵי יְיָ אֱלֹהֵינוּ לִשְׁמֵךְ אֶת לְבָבֵנוּ

1. 2. 3. 4. 5. 6. 7. 8.

1. 2. 3. 4. 5. 6. 7. 8.

1. 2. 3.

1. 2. 3.

2019 ھۆججەت يىغىنى ۋە تەكشۈرۈش نەتىجىسى

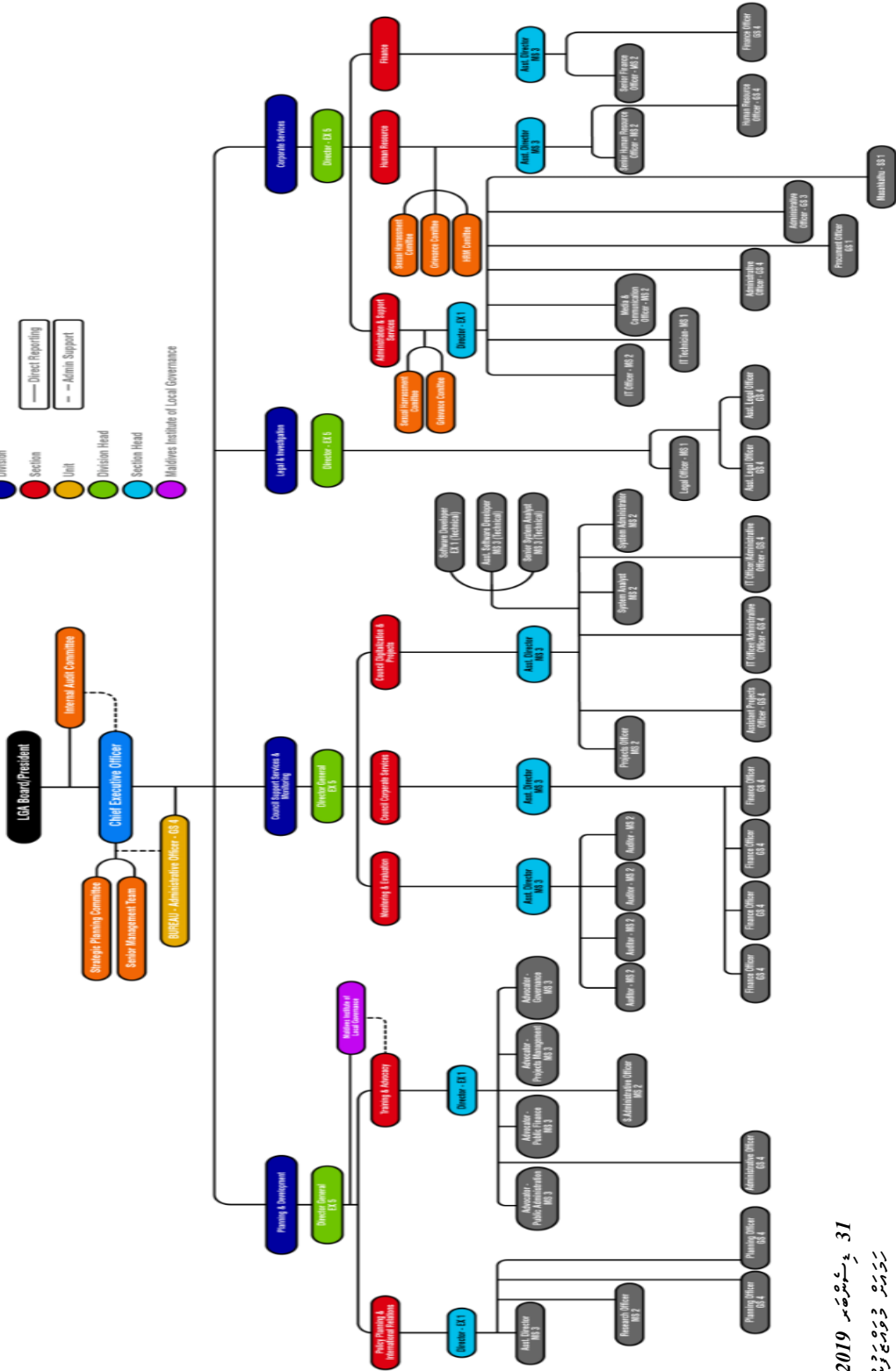
ھۆججەت يىغىنى ۋە تەكشۈرۈش نەتىجىسى ۋە تەكشۈرۈش نەتىجىسى ۋە تەكشۈرۈش نەتىجىسى ۋە تەكشۈرۈش نەتىجىسى.

نومۇرى	مەزمۇنى
45	ھۆججەت يىغىنى ۋە تەكشۈرۈش نەتىجىسى ۋە تەكشۈرۈش نەتىجىسى ۋە تەكشۈرۈش نەتىجىسى.
55	ھۆججەت يىغىنى ۋە تەكشۈرۈش نەتىجىسى ۋە تەكشۈرۈش نەتىجىسى ۋە تەكشۈرۈش نەتىجىسى.
49	2019 ھۆججەت يىغىنى ۋە تەكشۈرۈش نەتىجىسى ۋە تەكشۈرۈش نەتىجىسى ۋە تەكشۈرۈش نەتىجىسى.
10	2019 ھۆججەت يىغىنى ۋە تەكشۈرۈش نەتىجىسى ۋە تەكشۈرۈش نەتىجىسى ۋە تەكشۈرۈش نەتىجىسى.
07	2019 ھۆججەت يىغىنى ۋە تەكشۈرۈش نەتىجىسى ۋە تەكشۈرۈش نەتىجىسى ۋە تەكشۈرۈش نەتىجىسى.
07	2019 ھۆججەت يىغىنى ۋە تەكشۈرۈش نەتىجىسى ۋە تەكشۈرۈش نەتىجىسى ۋە تەكشۈرۈش نەتىجىسى.

ORGANIZATIONAL STRUCTURE

LEGEND

- Committees
 - Division
 - Section
 - Unit
 - Division Head
 - Section Head
 - Member Institute of Local Governance
- Direct Reporting
 - - - Admin Support



31 دسمبر 2019 کو منظور
 محکمہ محکمہ

اس ممبر کے ذریعے
 اس ممبر کے ذریعے
 اس ممبر کے ذریعے

2019 2019

2019
2019

2019 2019

2019
2019

2019 2019	2019 2019	2019 2019
01	2019 2019	2019 2019
01	2019 2019	2019 2019
01	2019 2019	2019 2019
01	2019 2019	2019 2019
01	2019 2019	2019 2019
01	2019 2019	2019 2019
01	2019 2019	2019 2019
01	2019 2019	2019 2019
01	2019 2019	2019 2019
01	2019 2019	2019 2019
01	2019 2019	2019 2019
01	2019 2019	2019 2019
01	2019 2019	2019 2019

ڈیجیٹل ٹرنس فرمیشن اور ڈیجیٹل مارکیٹنگ سٹریٹجی

ڈیجیٹل ٹرنس فرمیشن	تاریخ	موضوع
32	2019/03/13	ایسٹیبلیشمنٹ کے لیے ڈیجیٹل مارکیٹنگ سٹریٹجی
02	2019/02/28	ایسٹیبلیشمنٹ کے لیے ڈیجیٹل مارکیٹنگ سٹریٹجی
25	2019/03/12	ایسٹیبلیشمنٹ کے لیے ڈیجیٹل مارکیٹنگ سٹریٹجی

ایسٹیبلیشمنٹ کے لیے ڈیجیٹل مارکیٹنگ سٹریٹجی اور ڈیجیٹل ٹرنس فرمیشن سٹریٹجی

ایسٹیبلیشمنٹ کے لیے ڈیجیٹل مارکیٹنگ سٹریٹجی اور ڈیجیٹل ٹرنس فرمیشن سٹریٹجی 2019 میں اپنی پہلی رپورٹ پیش کی ہے۔ اس رپورٹ میں ڈیجیٹل مارکیٹنگ سٹریٹجی اور ڈیجیٹل ٹرنس فرمیشن سٹریٹجی کے درمیان تعلق اور ان کے اثرات کو اجاگر کیا گیا ہے۔

ڈیجیٹل ٹرنس فرمیشن	ڈیجیٹل مارکیٹنگ سٹریٹجی	تاریخ	موضوع
20 (ایسٹیبلیشمنٹ کے لیے ڈیجیٹل ٹرنس فرمیشن سٹریٹجی)	29 مارچ 2019	18 مارچ 2019	ایسٹیبلیشمنٹ کے لیے ڈیجیٹل مارکیٹنگ سٹریٹجی اور ڈیجیٹل ٹرنس فرمیشن سٹریٹجی

2019 میں ڈیجیٹل مارکیٹنگ سٹریٹجی اور ڈیجیٹل ٹرنس فرمیشن سٹریٹجی

ایسٹیبلیشمنٹ کے لیے ڈیجیٹل مارکیٹنگ سٹریٹجی اور ڈیجیٹل ٹرنس فرمیشن سٹریٹجی 2019 میں اپنی پہلی رپورٹ پیش کی ہے۔ اس رپورٹ میں ڈیجیٹل مارکیٹنگ سٹریٹجی اور ڈیجیٹل ٹرنس فرمیشن سٹریٹجی کے درمیان تعلق اور ان کے اثرات کو اجاگر کیا گیا ہے۔

#	تاریخ	موضوع	مکان	تاریخ	موضوع	مکان
1	18-20 2019	کارگاه تخصصی مدیریت منابع انسانی دوره اول	تهران	18-20 2019	کارگاه تخصصی مدیریت منابع انسانی دوره اول	تهران
2	26-28 2019	کارگاه تخصصی مدیریت منابع انسانی دوره دوم	تهران	26-28 2019	کارگاه تخصصی مدیریت منابع انسانی دوره دوم	تهران
3	19-21 2019	کارگاه تخصصی مدیریت منابع انسانی دوره سوم	تهران	19-21 2019	کارگاه تخصصی مدیریت منابع انسانی دوره سوم	تهران
4	22-24 2019	کارگاه تخصصی مدیریت منابع انسانی دوره چهارم	تهران	22-24 2019	کارگاه تخصصی مدیریت منابع انسانی دوره چهارم	تهران
5	08-11 2019	کارگاه تخصصی مدیریت منابع انسانی دوره پنجم	تهران	08-11 2019	کارگاه تخصصی مدیریت منابع انسانی دوره پنجم	تهران
6	17-18 2019	کارگاه تخصصی مدیریت منابع انسانی دوره ششم	تهران	17-18 2019	کارگاه تخصصی مدیریت منابع انسانی دوره ششم	تهران
7	25-27 2019	کارگاه تخصصی مدیریت منابع انسانی دوره هفتم	تهران	25-27 2019	کارگاه تخصصی مدیریت منابع انسانی دوره هفتم	تهران

10	08-10 2019	ڊاڪٽر ڀڳوڻ ڀڳوڻ، ڊاڪٽر ڀڳوڻ ڊاڪٽر ڀڳوڻ، ڊاڪٽر ڀڳوڻ ڊاڪٽر ڀڳوڻ، ڊاڪٽر ڀڳوڻ ڊاڪٽر ڀڳوڻ ڊاڪٽر ڀڳوڻ ڊاڪٽر ڀڳوڻ	ڊاڪٽر	ڊاڪٽر ڀڳوڻ ڊاڪٽر ڀڳوڻ ڊاڪٽر ڀڳوڻ ڊاڪٽر ڀڳوڻ ڊاڪٽر ڀڳوڻ	8
9	15-17 2019	ڊاڪٽر ڀڳوڻ ڊاڪٽر ڀڳوڻ ڊاڪٽر ڀڳوڻ ڊاڪٽر ڀڳوڻ ڊاڪٽر ڀڳوڻ	ڊاڪٽر ڀڳوڻ	ڊاڪٽر ڀڳوڻ ڊاڪٽر ڀڳوڻ ڊاڪٽر ڀڳوڻ ڊاڪٽر ڀڳوڻ ڊاڪٽر ڀڳوڻ	9
10	07-11 2019	ڊاڪٽر ڀڳوڻ ڊاڪٽر ڀڳوڻ ڊاڪٽر ڀڳوڻ ڊاڪٽر ڀڳوڻ ڊاڪٽر ڀڳوڻ	ڊاڪٽر ڀڳوڻ	ڊاڪٽر ڀڳوڻ ڊاڪٽر ڀڳوڻ ڊاڪٽر ڀڳوڻ ڊاڪٽر ڀڳوڻ ڊاڪٽر ڀڳوڻ	10
14	14-19 2019	ڊاڪٽر ڀڳوڻ ڊاڪٽر ڀڳوڻ ڊاڪٽر ڀڳوڻ ڊاڪٽر ڀڳوڻ ڊاڪٽر ڀڳوڻ	ڊاڪٽر ڀڳوڻ	ڊاڪٽر ڀڳوڻ ڊاڪٽر ڀڳوڻ ڊاڪٽر ڀڳوڻ ڊاڪٽر ڀڳوڻ ڊاڪٽر ڀڳوڻ	11
48	24-25 2019	ڊاڪٽر ڀڳوڻ ڊاڪٽر ڀڳوڻ ڊاڪٽر ڀڳوڻ 12 ڊاڪٽر ڀڳوڻ ڊاڪٽر ڀڳوڻ	ڊاڪٽر ڀڳوڻ	ڊاڪٽر ڀڳوڻ ڊاڪٽر ڀڳوڻ ڊاڪٽر ڀڳوڻ ڊاڪٽر ڀڳوڻ ڊاڪٽر ڀڳوڻ	12
35	19-21 2019	ڊاڪٽر ڀڳوڻ ڊاڪٽر ڀڳوڻ ڊاڪٽر ڀڳوڻ ڊاڪٽر ڀڳوڻ ڊاڪٽر ڀڳوڻ	ڊاڪٽر ڀڳوڻ	ڊاڪٽر ڀڳوڻ ڊاڪٽر ڀڳوڻ ڊاڪٽر ڀڳوڻ ڊاڪٽر ڀڳوڻ ڊاڪٽر ڀڳوڻ	13
98	08-12 2019	ڊاڪٽر ڀڳوڻ ڊاڪٽر ڀڳوڻ ڊاڪٽر ڀڳوڻ ڊاڪٽر ڀڳوڻ ڊاڪٽر ڀڳوڻ	ڊاڪٽر ڀڳوڻ	ڊاڪٽر ڀڳوڻ ڊاڪٽر ڀڳوڻ ڊاڪٽر ڀڳوڻ ڊاڪٽر ڀڳوڻ ڊاڪٽر ڀڳوڻ	14
93	15-19 2019	ڊاڪٽر ڀڳوڻ ڊاڪٽر ڀڳوڻ ڊاڪٽر ڀڳوڻ ڊاڪٽر ڀڳوڻ ڊاڪٽر ڀڳوڻ	ڊاڪٽر ڀڳوڻ	ڊاڪٽر ڀڳوڻ ڊاڪٽر ڀڳوڻ ڊاڪٽر ڀڳوڻ ڊاڪٽر ڀڳوڻ ڊاڪٽر ڀڳوڻ	15

67	22-26 سۆزۈش ۋە مەس 2019	ئادىتىمىزنى ئۆزگەرتىش ۋە تەرتىپنى تۈزۈش	سۆزۈش ۋە مەس - تۈزۈش	1- ئادىتىمىزنى ئۆزگەرتىش ۋە مەس 3	16
102	29 سۆزۈش ۋە مەس 03 - 2019	ئادىتىمىزنى ئۆزگەرتىش ۋە تەرتىپنى تۈزۈش	سۆزۈش ۋە مەس - تۈزۈش	1- ئادىتىمىزنى ئۆزگەرتىش ۋە مەس 4	17
11	27-30 2019	1- ئادىتىمىزنى ئۆزگەرتىش، 2- ئادىتىمىزنى تۈزۈش، 3- ئادىتىمىزنى تۈزۈش	1- ئادىتىمىزنى ئۆزگەرتىش	بۇ ۋە مەس ئادىتىمىزنى ئۆزگەرتىش ۋە مەس	18
33	05-07 2019	ئادىتىمىزنى ئۆزگەرتىش ۋە تەرتىپنى تۈزۈش	سۆزۈش ۋە مەس - تۈزۈش	ئادىتىمىزنى ئۆزگەرتىش ۋە مەس ۋە مەس ۋە مەس	19
12	04-06 2019	1- ئادىتىمىزنى ئۆزگەرتىش ۋە تەرتىپنى تۈزۈش	سۆزۈش ۋە مەس - تۈزۈش	ئادىتىمىزنى ئۆزگەرتىش ۋە مەس	20
14	11-13 2019	1- ئادىتىمىزنى ئۆزگەرتىش، 2- ئادىتىمىزنى تۈزۈش، 3- ئادىتىمىزنى تۈزۈش	سۆزۈش ۋە مەس - تۈزۈش	ئادىتىمىزنى ئۆزگەرتىش ۋە مەس	21
8	19-21 2019	1- ئادىتىمىزنى ئۆزگەرتىش، 2- ئادىتىمىزنى تۈزۈش، 3- ئادىتىمىزنى تۈزۈش	سۆزۈش ۋە مەس - تۈزۈش	ئادىتىمىزنى ئۆزگەرتىش ۋە مەس	22

דבריו...
 ...

א. עסקאות

...
 ...
 ...

#	תיאור	תאריך	כמות
1	עסקאות	2019	...
2	עסקאות	2019	...

ב. עסקאות

...
 ...
 ...

2019 2019

2019 2019

2019 2019

2019 2019

2019 2019

2019	2020	2019	2020	2019	2020
6,270,000	30	2019	2	2019	2020
4,285,000	24	2019	24	2019	2020
4,329,740	27	2019	21	2019	2020

485,500	21 2019	23 2019	سازمان تامین اجتماعی تأمین اجتماعی	سازمان تامین اجتماعی تأمین اجتماعی
1,000,000	06 2020	04 2019	سازمان تامین اجتماعی تأمین اجتماعی	سازمان تامین اجتماعی تأمین اجتماعی
482,300	23 2019	28 2019	سازمان تامین اجتماعی تأمین اجتماعی	سازمان تامین اجتماعی تأمین اجتماعی
6,320,740	14 2020	13 2019	سازمان تامین اجتماعی تأمین اجتماعی	سازمان تامین اجتماعی تأمین اجتماعی
497,005	24 2019	23 2019	سازمان تامین اجتماعی تأمین اجتماعی	سازمان تامین اجتماعی تأمین اجتماعی
6,278,000	20 2020	18 2019	سازمان تامین اجتماعی تأمین اجتماعی	سازمان تامین اجتماعی تأمین اجتماعی
461,100	21 2019	27 2019	سازمان تامین اجتماعی تأمین اجتماعی	سازمان تامین اجتماعی تأمین اجتماعی
315,000	06 2019	16 2019	سازمان تامین اجتماعی تأمین اجتماعی	سازمان تامین اجتماعی تأمین اجتماعی
754,842	05 2019	24 2019	سازمان تامین اجتماعی تأمین اجتماعی	سازمان تامین اجتماعی تأمین اجتماعی
200,000	10 2020	07 2019	سازمان تامین اجتماعی تأمین اجتماعی	سازمان تامین اجتماعی تأمین اجتماعی

پایان نامه و تحقیقات علمی 2018 و 2019 و سایر آراهای هیأت مدیره 2019 و سایر آراهای هیأت مدیره

2018 و سایر آراهای هیأت مدیره و سایر آراهای هیأت مدیره 2019 و سایر آراهای هیأت مدیره و سایر آراهای هیأت مدیره

#	دسته بندی سند	موضوع	تاریخ	مبلغ
---	---------------	-------	-------	------

21 - 25 2019	بِسْمِ اللَّهِ الرَّحْمَنِ الرَّحِيمِ بِسْمِ اللَّهِ الرَّحْمَنِ الرَّحِيمِ بِسْمِ اللَّهِ الرَّحْمَنِ الرَّحِيمِ	١٠١. بسم الله	١٠١. بسم الله بِسْمِ اللَّهِ الرَّحْمَنِ الرَّحِيمِ	7
03 - 07 2019	بِسْمِ اللَّهِ الرَّحْمَنِ الرَّحِيمِ بِسْمِ اللَّهِ الرَّحْمَنِ الرَّحِيمِ بِسْمِ اللَّهِ الرَّحْمَنِ الرَّحِيمِ	١٠٢. بسم الله	١٠٢. بسم الله بِسْمِ اللَّهِ الرَّحْمَنِ الرَّحِيمِ	8
26 - 31 2019	بِسْمِ اللَّهِ الرَّحْمَنِ الرَّحِيمِ بِسْمِ اللَّهِ الرَّحْمَنِ الرَّحِيمِ	١٠٣. بسم الله	١٠٣. بسم الله بِسْمِ اللَّهِ الرَّحْمَنِ الرَّحِيمِ	9
18 - 21 2019	بِسْمِ اللَّهِ الرَّحْمَنِ الرَّحِيمِ بِسْمِ اللَّهِ الرَّحْمَنِ الرَّحِيمِ	١٠٤. بسم الله	١٠٤. بسم الله بِسْمِ اللَّهِ الرَّحْمَنِ الرَّحِيمِ	10
07 - 12 2019	بِسْمِ اللَّهِ الرَّحْمَنِ الرَّحِيمِ بِسْمِ اللَّهِ الرَّحْمَنِ الرَّحِيمِ	١٠٥. بسم الله	١٠٥. بسم الله بِسْمِ اللَّهِ الرَّحْمَنِ الرَّحِيمِ	11
08 - 10 2019	بِسْمِ اللَّهِ الرَّحْمَنِ الرَّحِيمِ بِسْمِ اللَّهِ الرَّحْمَنِ الرَّحِيمِ	١٠٦. بسم الله	١٠٦. بسم الله بِسْمِ اللَّهِ الرَّحْمَنِ الرَّحِيمِ	12
22 - 24 2019	بِسْمِ اللَّهِ الرَّحْمَنِ الرَّحِيمِ بِسْمِ اللَّهِ الرَّحْمَنِ الرَّحِيمِ	١٠٧. بسم الله	١٠٧. بسم الله بِسْمِ اللَّهِ الرَّحْمَنِ الرَّحِيمِ	13

2019 2019

2019 2019

2019 2019

2019 2019

2019 2019

2019 2019

2019 2019

2019 2019

2019 2019

2019 2019

סעיף א' - אגודת האו"ם לנשים וילדים וצעירים

אגודת האו"ם לנשים וילדים וצעירים היא אגודת חסות ללא כוונה רווחית, המיועדת לטיפול בבעיות חברתיות וחינוכיות של ילדים וצעירים, וכן לטיפול בבעיות של נשים. האגודה פועלת באמצעות פעילות חינוכית, תרבותית, ספורטיבית ופנאי, וכן באמצעות פעילות חברתית ופיתוח קהילה. האגודה פועלת בכל רחבי הארץ, ויש לה כ-10 מרכזים ו-11 מועדונים. האגודה פועלת מאז שנת 1967.

האגודה פועלת באמצעות פעילות חינוכית, תרבותית, ספורטיבית ופנאי, וכן באמצעות פעילות חברתית ופיתוח קהילה. האגודה פועלת בכל רחבי הארץ, ויש לה כ-10 מרכזים ו-11 מועדונים. האגודה פועלת מאז שנת 1967. האגודה פועלת באמצעות פעילות חינוכית, תרבותית, ספורטיבית ופנאי, וכן באמצעות פעילות חברתית ופיתוח קהילה. האגודה פועלת בכל רחבי הארץ, ויש לה כ-10 מרכזים ו-11 מועדונים. האגודה פועלת מאז שנת 1967.

התאחדות חובבי האו"ם

התאחדות חובבי האו"ם היא אגודת חסות ללא כוונה רווחית, המיועדת לטיפול בבעיות חברתיות וחינוכיות של ילדים וצעירים, וכן לטיפול בבעיות של נשים. האגודה פועלת באמצעות פעילות חינוכית, תרבותית, ספורטיבית ופנאי, וכן באמצעות פעילות חברתית ופיתוח קהילה. האגודה פועלת בכל רחבי הארץ, ויש לה כ-10 מרכזים ו-11 מועדונים. האגודה פועלת מאז שנת 1967.

התאחדות חובבי האו"ם היא אגודת חסות ללא כוונה רווחית, המיועדת לטיפול בבעיות חברתיות וחינוכיות של ילדים וצעירים, וכן לטיפול בבעיות של נשים. האגודה פועלת באמצעות פעילות חינוכית, תרבותית, ספורטיבית ופנאי, וכן באמצעות פעילות חברתית ופיתוח קהילה. האגודה פועלת בכל רחבי הארץ, ויש לה כ-10 מרכזים ו-11 מועדונים. האגודה פועלת מאז שנת 1967.

התאחדות חובבי האו"ם היא אגודת חסות ללא כוונה רווחית, המיועדת לטיפול בבעיות חברתיות וחינוכיות של ילדים וצעירים, וכן לטיפול בבעיות של נשים. האגודה פועלת באמצעות פעילות חינוכית, תרבותית, ספורטיבית ופנאי, וכן באמצעות פעילות חברתית ופיתוח קהילה. האגודה פועלת בכל רחבי הארץ, ויש לה כ-10 מרכזים ו-11 מועדונים. האגודה פועלת מאז שנת 1967.

2019 2019 2019

2019
2019
2019

2019 2019 2019

2019
2019
2019

2019
2019
2019

2019 2019 2019

2019
2019
2019

2019 2019 2019

2019
2019
2019

سوق تجارة الجملة في الكويت

تواجه سوق تجارة الجملة في الكويت تحديات كبيرة في ظل جائحة كورونا، حيث انخفضت المبيعات بشكل كبير في الربع الثاني من عام 2020 مقارنة بالربع الثاني من عام 2019. ومع ذلك، فقد أظهرت السوق قدرة على التعافي في الربعين الثالث والرابع من عام 2020، حيث سجلت نموًا في المبيعات مقارنة بالربعين الثاني والثالث من عام 2019.

1. تسارع نمو المبيعات في الربعين الثالث والرابع من عام 2020، مما يعكس قدرة السوق على التعافي من تأثيرات الجائحة.

2. استمرار نمو المبيعات في الربعين الثالث والرابع من عام 2020، مما يعكس قدرة السوق على التعافي من تأثيرات الجائحة.

3. تسارع نمو المبيعات في الربعين الثالث والرابع من عام 2020، مما يعكس قدرة السوق على التعافي من تأثيرات الجائحة.

4. استمرار نمو المبيعات في الربعين الثالث والرابع من عام 2020، مما يعكس قدرة السوق على التعافي من تأثيرات الجائحة.

5. تسارع نمو المبيعات في الربعين الثالث والرابع من عام 2020، مما يعكس قدرة السوق على التعافي من تأثيرات الجائحة.

6. استمرار نمو المبيعات في الربعين الثالث والرابع من عام 2020، مما يعكس قدرة السوق على التعافي من تأثيرات الجائحة.

7. تسارع نمو المبيعات في الربعين الثالث والرابع من عام 2020، مما يعكس قدرة السوق على التعافي من تأثيرات الجائحة.

8. استمرار نمو المبيعات في الربعين الثالث والرابع من عام 2020، مما يعكس قدرة السوق على التعافي من تأثيرات الجائحة.

تأثيرات الجائحة على سوق تجارة الجملة في الكويت

تواجه سوق تجارة الجملة في الكويت تحديات كبيرة في ظل جائحة كورونا، حيث انخفضت المبيعات بشكل كبير في الربع الثاني من عام 2020 مقارنة بالربع الثاني من عام 2019. ومع ذلك، فقد أظهرت السوق قدرة على التعافي في الربعين الثالث والرابع من عام 2020، حيث سجلت نموًا في المبيعات مقارنة بالربعين الثاني والثالث من عام 2019.

قوتی و ترمیم و تعمیرات
 2019 قاسم لایحه و ترمیمات (تعمیرات)
 قوتی و ترمیم و تعمیرات
 31 دسمبر 2019

تعمیرات و ترمیمات	قوتی	تعمیرات و ترمیمات	قوتی	رقم	
تعمیرات و ترمیمات	تعمیرات و ترمیمات	تعمیرات و ترمیمات	تعمیرات و ترمیمات		
2018	2018	2019	2019		
-	32,533,947	-	35,779,066	3	قوتی و ترمیمات
-	980,862	-	25,000	4	تعمیرات و ترمیمات
82,093	-	7,223,401	-	21	تعمیرات و ترمیمات
-	-	-	-	17	تعمیرات و ترمیمات
-	-	-	-	19	تعمیرات و ترمیمات
82,093	33,514,809	7,223,401	35,804,066		
-	8,107,427	-	8,288,777	5,22	تعمیرات و ترمیمات
-	259,704	-	259,229	6	تعمیرات و ترمیمات
-	118,582	-	332,042	7,22	تعمیرات و ترمیمات
-	105,961	-	161,449	8,22	تعمیرات و ترمیمات
82,084	14,332,132	1,350	13,711,390	9,22	تعمیرات و ترمیمات
-	-	-	-	10,22	تعمیرات و ترمیمات
-	469,560	326,091	3,469,509	11,22	تعمیرات و ترمیمات
-	104,263	-	1,072,262	12	تعمیرات و ترمیمات
-	13,415	-	13,398	13	تعمیرات و ترمیمات
-	-	807,194	7,804,499	14,22	تعمیرات و ترمیمات
-	8,722,807	-	-	15,22	تعمیرات و ترمیمات
-	299,684	-	664,052	16,22	تعمیرات و ترمیمات
-	-	-	-	17	تعمیرات و ترمیمات
-	-	-	-	19	تعمیرات و ترمیمات
82,084	32,533,533	1,134,635	35,776,606		
-	980,862	-	25,000	18	تعمیرات و ترمیمات
82,084	33,514,395	1,134,635	35,801,606		
9	88	6,088,766	2,459		
-	326	9	414		
9	88	6,088,766	2,459		
9	414	6,088,774	2,873		


یہ قوتی و ترمیمات 30 دسمبر 2020 تک جاری رہیں گی۔

(Signatures)

قوتی و ترمیمات

قوتی و ترمیمات

قوتی و ترمیمات



2019

2019

31

2019	2019	2019	2019	2019	2019
2,934,448	35,776,606	38,711,055	55,687,546	3	2019
-	-	-	-	3	2019
6,088,774	1,134,635	7,223,409	-	3	2019
-	-	-	-	-	2019
9,023,223	36,911,241	45,934,464	55,687,546		2019
3,591	8,288,777	8,292,368	8,683,221	5	2019
-	259,229	259,229	296,377	6	2019
83,097	332,042	415,139	1,142,623	7	2019
45,101	161,449	206,550	206,450	8	2019
2,188,607	13,711,390	15,899,997	17,417,629	9	2019
-	-	-	-	-	2019
422,571	3,469,509	3,892,080	925,000	11	2019
123,470	1,072,262	1,195,732	1,485,117	12	2019
1,602	13,398	15,000	15,000	13	2019
2,868,038	27,308,056	30,176,094	30,171,417		2019
63,614	7,804,499	7,868,113	-	14	2019
-	-	-	22,427,629	15	2019
2,796	664,052	666,848	3,088,500	16	2019
66,410	8,468,551	8,534,961	25,516,129		2019
-	-	-	-	-	2019
6,088,774	1,134,635	7,223,409	-	21	2019
-	-	-	-	-	2019
6,088,774	1,134,635	7,223,409	-		2019
2,934,448	36,911,241	45,934,464	55,687,546		2019
2,934,448					2019



2019 2019

2019 2019

31 2019 2019

1- 2019

2008 2008 2010 2010 2019 2019

2- 2019

2019 2019 2019 2019 2019 2019

2.1 2019

2019 2019 2019 2019 2019 2019

1- 2019

2- 2019

3- 2019

2019 2019 2019 2019 2019 2019

2019 2019 2019 2019 2019

2.2

2019 2019 2019 2019 2019 2019 2019 2019 2019 2019

2019 2019 2019 2019 2019 2019 2019 2019 2019 2019

2019 2019 2019 2019 2019 2019 2019 2019 2019 2019

2019 2019 2019 2019 2019 2019 2019 2019 2019 2019

2.2

2019 2019 2019 2019 2019 2019 2019 2019 2019 2019

2019 2019

2.3 2.3

2.3 2.3

2.4 2.4

2.4 2.4

2.3 2.3

2.3 2.3

2.4 2.4

2.4 2.4

2019 عس مازننن نون عاااaa

2018	2019
28,711,608	55,687,546
4,439,774	(16,976,491)
33,151,382	38,711,055
(32,533,947)	(35,779,066)
414	2,459
617,849	2,934,448

3 قوشننن عاااa

ككك: 2019 عس مازننن نون عااa

2018	2019
-	-
-	-
-	-
-	-
-	-
-	-
-	-

3-2 عاااa

2018	2019
-	-
-	7,223,409
-	7,223,409
-	(1,134,635)
-	-
-	6,088,774

3-3 عااااااااااااااااااااااااااااااااa

2018	2019
-	-
-	25,000
-	-
980,862	-
980,862	25,000

4 عاااااااااااااااااااااااااااااااa

2018 عس مازننن	2019 عس مازننن	2019 عس مازننن	2019 عس مازننن
-	-	4,310,330	4,405,458
4,084,151	4,094,429	-	-
52,378	215,900	-	-
-	-	3,982,038	4,277,763
96,000	96,000	-	-
129,200	120,000	-	-
-	-	-	-
-	-	-	-
7,898	10,956	-	-
1,620,985	1,633,113	-	-

5 عااااااااااااااااااااااااa



2019 2019 2019 2019

2,391	22,860	-	-	212017
				212022
1,115,052	1,106,680	-	-	212023
67,193	64,740	-	-	212024
934,219	927,690	-	-	212025
-	-	-	-	212027
(2,041)	(3,591)	-	-	212999
8,107,427	8,288,777	8,292,368	8,683,221	

6

2018	2019	2019	2019	213006
259,704	259,229	259,229	296,377	
259,704	259,229	259,229	296,377	

7

2018	2019	2019	2019	221001
30,170	55,585	88,210	220,000	
2,010	4,545	4,855	6,500	221002
49,118	157,518	207,678	780,000	221003
37,283	114,394	114,396	136,123	221004
-	-	-	-	221999
118,582	332,042	415,139	1,142,623	

2019 2019 2019 2019 2019

8

2018	2019	2019	2019	222001
86,485	132,920	164,750	169,750	
5,788	1,747	10,100	10,100	222002
-	-	-	-	222003
4,657	6,460	9,700	9,700	222004
3,250	6,412	6,500	6,400	222005
-	-	-	-	222006
5,671	10,261	10,500	10,500	222008
-	2,315	3,500	-	222009
-	-	-	-	222010
-	1,335	1,500	-	222011
110	-	-	-	222999
105,961	161,449	206,550	206,450	

2019 2019 2019 2019 2019



9 2019
9 2019

2018	2019	2019	2019	
2018	2019	2019	2019	
82,757	71,018	88,800	88,800	223001
115,452	151,557	163,000	108,000	223002
23,750	38,930	40,200	21,600	223003
13,864,887	12,734,452	14,263,654	14,344,176	223004
-	-	-	-	223006
3,180	195,667	195,667	263,148	223007
77,315	78,747	78,793	62,964	223008
68	1,162	3,332	3,332	223009
-	-	-	-	223011
162,747	348,746	894,164	517,034	223012
-	30,742	31,500	-	223013
-	-	-	-	223014
-	57,000	121,244	2,000,000	223016
-	-	-	-	223017
-	-	10,144	-	223023
925	924	924	-	223024
1,050	2,447	8,575	8,575	223999
14,332,132	13,711,390	15,899,997	17,417,629	

2019 14,332,132 2018 13,711,390 2019 15,899,997 2019 17,417,629

10

2018	2019	2019	2019	
2018	2019	2019	2019	
-	-	-	-	224999
-	-	-	-	

11

2018	2019	2019	2019	
2018	2019	2019	2019	
-	-	-	-	225001
-	-	-	-	225002
-	7,225	7,585	-	225003
-	-	-	-	225004
469,560	3,462,285	3,884,495	900,000	225005
-	-	-	25,000	225006
469,560	3,469,509	3,892,080	925,000	

2019 469,560 2018 3,462,285 2019 3,884,495 2019 925,000



مجلس التعاون الخليجي للتأمين
2019 عام الميزانية العمومية (مليون ريال)

16 جدول ايرادات ومصاريف القيمة المضافة والمصاريف العامة

ايرادات	مصاريف عام 2019	مصاريف عام 2018	القيمة المضافة عام 2019	مصاريف عام 2019	الوصف	
13,796	86,291		86,291	51,000	مصاريف تشغيلية	423001
18,656	42,872		45,668	40,000	مصاريف ايجار مباني ومرافق	423002
-	-		-	-	مصاريف عمولة وكالات التوزيع - نفقات	423004
-	795		795	7,500	مصاريف عمولة وكالات التوزيع	423006
-	2,500		2,500	2,500,000	مصاريف عمولة وكالات التوزيع	423007
267,232	531,594		531,594	490,000	مصاريف عمولة وكالات التوزيع	423008
					مصاريف عمولة وكالات التوزيع	423999
299,684	664,052		666,848	3,088,500		

ملاحظة: عام 2019: عتد مصاريف القيمة المضافة التي لم يتم دفعها في ايرادات عام 2018 وعتد مصاريف القيمة المضافة التي لم يتم دفعها في ايرادات عام 2019 (مصاريف عمولة وكالات التوزيع) من ايرادات عام 2019.

17 جدول ايرادات ومصاريف القيمة المضافة والمصاريف العامة

	2019	2018	الوصف
	-	-	مصاريف تشغيلية
	-	-	مصاريف ايجار مباني ومرافق
	-	-	مصاريف عمولة وكالات التوزيع
	-	-	مصاريف عمولة وكالات التوزيع
	-	-	مصاريف عمولة وكالات التوزيع

جدول ايرادات ومصاريف القيمة المضافة والمصاريف العامة

	2019	2018	مصاريف عام 2019	مصاريف عام 2019	الوصف
	-	-	-	-	مصاريف تشغيلية
	-	-	-	-	مصاريف ايجار مباني ومرافق
	-	-	-	-	مصاريف عمولة وكالات التوزيع
	-	-	-	-	مصاريف عمولة وكالات التوزيع
	-	-	-	-	مصاريف عمولة وكالات التوزيع
	-	-	-	-	مصاريف عمولة وكالات التوزيع
	-	-	-	-	مصاريف عمولة وكالات التوزيع
	-	-	-	-	مصاريف عمولة وكالات التوزيع
	-	-	-	-	مصاريف عمولة وكالات التوزيع
	-	-	-	-	مصاريف عمولة وكالات التوزيع
	-	-	-	-	مصاريف عمولة وكالات التوزيع
	-	-	-	-	مصاريف عمولة وكالات التوزيع
	-	-	-	-	مصاريف عمولة وكالات التوزيع
	-	-	-	-	مصاريف عمولة وكالات التوزيع
	-	-	-	-	مصاريف عمولة وكالات التوزيع
	-	-	-	-	مصاريف عمولة وكالات التوزيع
	-	-	-	-	مصاريف عمولة وكالات التوزيع
	-	-	-	-	مصاريف عمولة وكالات التوزيع
	-	-	-	-	مصاريف عمولة وكالات التوزيع
	-	-	-	-	مصاريف عمولة وكالات التوزيع
	-	-	-	-	مصاريف عمولة وكالات التوزيع
	-	-	-	-	مصاريف عمولة وكالات التوزيع
	-	-	-	-	مصاريف عمولة وكالات التوزيع
	-	-	-	-	مصاريف عمولة وكالات التوزيع



البيانات المالية المجمعة
2019 عام المحاسبة على أساس المتكافؤ (مجموعتين)

2018	2019
980,862	25,000
980,862	25,000

18 - صافي الدخل
 صافي الدخل الموزع على المساهمين
 صافي الدخل الموزع على المساهمين في 31 ديسمبر 2019
 صافي الدخل

2018	2019

19 - صافي الدخل
 صافي الدخل الموزع على المساهمين
 صافي الدخل الموزع على المساهمين في 31 ديسمبر 2019
 صافي الدخل



2019
 2019
 2019

22

2019	2019	2019	2019	2019	2019
50,105	-	50,105	50,105	P-LGA019-003	
500,000	-	500,000	500,000	P-LCL004-001	
1,000,000	-	1,000,000	1,000,000	P-FIS002-001	
1,186,618	-	1,186,618	1,186,618	P-LGA003-002	
500,000	-	500,000	500,000	P-SOC004-001	
147,240	-	147,240	147,240	P-LGA002-013	
52,317	-	52,317	52,317	P-LGA019-004	
2,000,000	-	2,000,000	2,000,000	P-LCL005-001	
1,722,000	-	1,722,000	1,722,000	P-LCL001-001	
500,000	-	500,000	500,000	P-SOC005-001	
3,300,000	-	3,300,000	3,300,000	P-FIS003-001	
2,000,000	-	2,000,000	2,000,000	P-LCL006-001	
1,000,000	-	1,000,000	1,000,000	P-SOC006-001	
2,000,000	-	2,000,000	2,000,000	P-LCL007-001	
200,000	-	200,000	200,000	P-LCL008-001	
1,722,000	-	1,722,000	1,722,000	P-LCL002-001	
1,722,000	-	1,722,000	1,722,000	P-LCL003-001	
1,000,000	-	1,000,000	1,000,000	P-SOC013-001	
600,000	-	600,000	600,000	P-SOC011-001	
1,000,000	-	1,000,000	1,000,000	P-SOC012-001	
225,349	-	225,349	225,349	P-LGA002-023	
1,500,000	1,500,000	-	-	P-LCL010-001	
4,412,697	4,412,697	-	-	P-LCL009-001	
28,340,326	5,912,697	22,427,629	22,427,629		



پولیس ڈیپارٹمنٹ کی کارکردگی
2019 میں کارکردگی کی تفصیلات (تقریباً)

مجموعی کارکردگی

حقوق و فرائض کی کارکردگی - مجموعی

31 دسمبر 2019 تک

2018	2019	نمبر	تفصیلات
			تعمیراتی اخراجات (تعمیراتی)
4,981,001	5,645,053	2	تعمیراتی اخراجات (تعمیراتی)
9,096,821	4,739,970	3	تعمیراتی اخراجات (تعمیراتی)
4,981,001	10,385,023		تعمیراتی اخراجات (تعمیراتی)
			تعمیراتی اخراجات (تعمیراتی)
2,105,846	904,154	4	تعمیراتی اخراجات (تعمیراتی)
-	-	5	تعمیراتی اخراجات (تعمیراتی)
26,958	26,688	6	تعمیراتی اخراجات (تعمیراتی)
2,132,804	930,842		تعمیراتی اخراجات (تعمیراتی)
7,113,805	11,315,865		تعمیراتی اخراجات (تعمیراتی)

تعمیراتی اخراجات کی کارکردگی - مجموعی

31 دسمبر 2019 تک

2018	2019	نمبر	تفصیلات
-	-	5	تعمیراتی اخراجات (تعمیراتی)
-	-		تعمیراتی اخراجات (تعمیراتی)



2019 2019

2019 2019

1. 2019 2019

1.1 2019 2019

2019 2019

1.2 2019 2019

2019 2019

1.3 2019 2019

2019 2019

1.4 2019 2019

2019 2019

1.5 2019 2019

2019 2019

2019 2019 2019 2019 2019 2019

2

2019 2019 2019 2019 2019 2019	2019 2019 2019 2019 2019 2019	2019 2019 2019 2019 2019 2019	2019 2019 2019 2019 2019 2019	2019 2019 2019 2019 2019 2019	2019 2019 2019 2019 2019 2019
1,049,846	-	-	86,291	963,555	423001
799,886	-	-	42,872	757,014	423002
9,048	-	-	-	9,048	423004
280,833	-	-	795	280,038	423006
687,500	-	-	2,500	685,000	423007
2,768,275	-	-	531,594	2,236,681	423008
49,664	-	-	-	49,664	423999
5,645,053	-	-	664,052	4,981,001	

3

2019 2019 2019 2019 2019 2019	2019 2019 2019 2019 2019 2019	2019 2019 2019 2019 2019 2019	2019 2019 2019 2019 2019 2019	2019 2019 2019 2019 2019 2019	2019 2019 2019 2019 2019 2019
-	-	-	-	-	421002
4,174,377	-	-	-	4,174,377	421003
-	-	-	-	-	421004
-	-	-	-	-	421005
-	-	-	-	-	422003
-	-	-	-	-	422004
-	-	-	-	-	422005
565,593	4,356,851	-	-	4,922,445	422999
4,739,970	4,356,851	-	-	9,096,821	

4

2018 2019	2018 2019	2018 2019	2018 2019
414	2,873	-	-
2,105,432	901,281	-	-
-	-	-	-
2,105,846	904,154	-	-



2019
 2019
 2019

2018	2019	2019	2019
-	-	-	212013
-	-	-	212999
-	-	-	213006
-	-	-	221001
-	-	-	221002
-	-	-	221003
-	-	-	221004
-	-	-	221999
-	-	-	222001
-	-	-	222002
-	-	-	222004
-	-	-	222005
-	-	-	222008
-	-	-	222009
-	-	-	222999
-	-	-	223001
-	-	-	223002
-	-	-	223003
-	-	-	223004
-	-	-	223007
-	-	-	223008
-	-	-	223009
-	-	-	223012
-	-	-	223016
-	-	-	223017
-	-	-	223999
-	-	-	225005
-	-	-	225006
-	-	-	226002
-	-	-	226006
-	-	-	226007
-	-	-	226010
-	-	-	226012
-	-	-	228007
-	-	-	421003
-	-	-	422999
-	-	-	423001
-	-	-	423006
-	-	-	423007
-	-	-	423008



2019
 2019
 2019

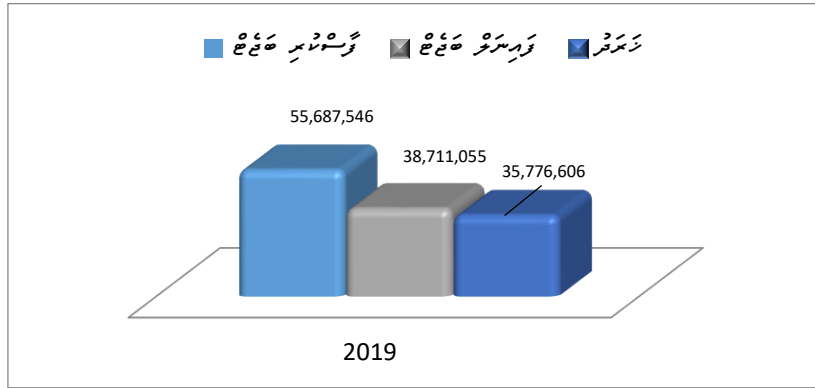
6

2018	2019
1,288	1,288
3,720	3,720
270	-
21,680	21,680
26,958	26,688

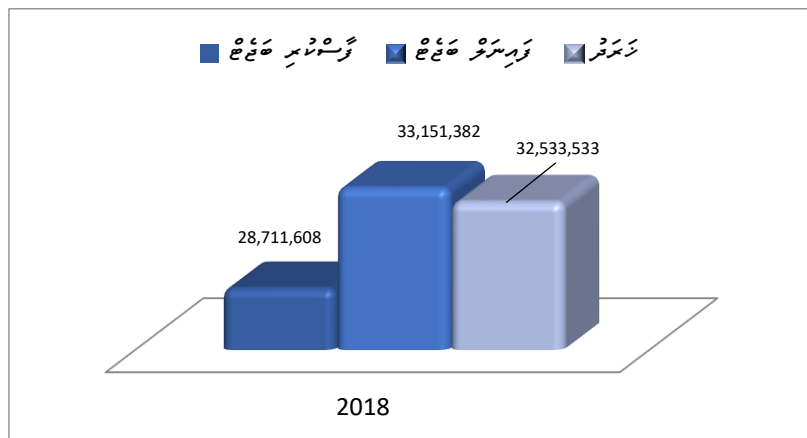
2019
 2019
 2019



• 2019



2019 55,687,546/- 38,711,055/- 35,776,606/33 64.25% 92.42%



2018 28,711,608/- 33,151,382/- 32,533,533/- 98.14%

469,560/- تم توفيره. تم ازالة التكاليف من حسابات الميزانية العامة. في السنة المالية 2018
وسم ازالة التكاليف من حسابات الميزانية العامة 2020 وسم ازالة التكاليف من حسابات الميزانية العامة
في السنة المالية 2019 وسم ازالة التكاليف من حسابات الميزانية العامة في السنة المالية 2018
التي تم ازالة التكاليف من حسابات الميزانية العامة في السنة المالية 2018.

تمتلك الشركة حصة في 22% من شركة 2019 وسم ازالة التكاليف من حسابات الميزانية العامة 7,804,499/-
في السنة المالية 2018 وسم ازالة التكاليف من حسابات الميزانية العامة 8,722,807/- تم توفيره. في السنة المالية 2018
في السنة المالية 2018 وسم ازالة التكاليف من حسابات الميزانية العامة 10% في السنة المالية 2018.

البيانات المالية المجمعة

في السنة المالية 2019 وسم ازالة التكاليف من حسابات الميزانية العامة 7,804,499/-
في السنة المالية 2018 وسم ازالة التكاليف من حسابات الميزانية العامة 8,722,807/-
في السنة المالية 2018 وسم ازالة التكاليف من حسابات الميزانية العامة 10% في السنة المالية 2018.

2019

تاریخ	موضوع	تاریخ	موضوع
2019	2	2019	1
2019	23	2019	2
2019	28	2019	3
2019	30	2019	4
2019	07	2019	07
2019	08	2019	08
2019	15	2019	15
2019	21	2019	21
2019	24	2019	24
2019	29	2019	29
2019	4	2019	5
2019	11	2019	11
2019	14	2019	14
2019	20	2019	6
2019	21	2019	21
2019	25	2019	25
2019	25	2019	25
2019	27	2019	27
2019	27	2019	7

ذريچي مقرر ٿاڃي ۽ ڇپي	04 ڏيھي 2019	ذريچي مقرر ٿاڃي ۽ ڇپي
ذريچي مقرر ٿاڃي ۽ ڇپي	06 ڏيھي 2019	ذريچي مقرر ٿاڃي ۽ ڇپي
اڱرڙي مقرر ٿاڃي ۽ ڇپي	12-13 ڏيھي 2019	ڏيھي 08 واري ڏينھن تي ٿاڃي ۽ ڇپي
ذريچي مقرر ٿاڃي ۽ ڇپي	20 ڏيھي 2019	ذريچي مقرر ٿاڃي ۽ ڇپي
ذريچي مقرر ٿاڃي ۽ ڇپي	27 ڏيھي 2019	ذريچي مقرر ٿاڃي ۽ ڇپي
ڏيھي 08 واري ڏينھن تي	28 ڏيھي 2019	ڏيھي 08 واري ڏينھن تي
مقرر ٿاڃي ۽ ڇپي	01 ڏيھي 2019	مقرر ٿاڃي ۽ ڇپي
مقرر ٿاڃي ۽ ڇپي	02 ڏيھي 2019	مقرر ٿاڃي ۽ ڇپي
اڱرڙي مقرر ٿاڃي ۽ ڇپي، اڱرڙي مقرر ٿاڃي ۽ ڇپي	02 ڏيھي 2019	اڱرڙي مقرر ٿاڃي ۽ ڇپي، اڱرڙي مقرر ٿاڃي ۽ ڇپي
مقرر ٿاڃي ۽ ڇپي، اڱرڙي مقرر ٿاڃي ۽ ڇپي	03 ڏيھي 2019	مقرر ٿاڃي ۽ ڇپي، اڱرڙي مقرر ٿاڃي ۽ ڇپي
اڱرڙي مقرر ٿاڃي ۽ ڇپي، اڱرڙي مقرر ٿاڃي ۽ ڇپي	04 ڏيھي 2019	اڱرڙي مقرر ٿاڃي ۽ ڇپي، اڱرڙي مقرر ٿاڃي ۽ ڇپي
مقرر ٿاڃي ۽ ڇپي	08 ڏيھي 2019	مقرر ٿاڃي ۽ ڇپي
مقرر ٿاڃي ۽ ڇپي	09 ڏيھي 2019	مقرر ٿاڃي ۽ ڇپي
اڱرڙي مقرر ٿاڃي ۽ ڇپي	09 ڏيھي 2019	اڱرڙي مقرر ٿاڃي ۽ ڇپي
ذريچي مقرر ٿاڃي ۽ ڇپي	09 ڏيھي 2019	ذريچي مقرر ٿاڃي ۽ ڇپي
ذريچي مقرر ٿاڃي ۽ ڇپي، اڱرڙي مقرر ٿاڃي ۽ ڇپي	10 ڏيھي 2019	ذريچي مقرر ٿاڃي ۽ ڇپي، اڱرڙي مقرر ٿاڃي ۽ ڇپي
اڱرڙي مقرر ٿاڃي ۽ ڇپي	10 ڏيھي 2019	اڱرڙي مقرر ٿاڃي ۽ ڇپي
مقرر ٿاڃي ۽ ڇپي، اڱرڙي مقرر ٿاڃي ۽ ڇپي	15 ڏيھي 2019	مقرر ٿاڃي ۽ ڇپي، اڱرڙي مقرر ٿاڃي ۽ ڇپي
مقرر ٿاڃي ۽ ڇپي، اڱرڙي مقرر ٿاڃي ۽ ڇپي	16 ڏيھي 2019	مقرر ٿاڃي ۽ ڇپي، اڱرڙي مقرر ٿاڃي ۽ ڇپي
مقرر ٿاڃي ۽ ڇپي، اڱرڙي مقرر ٿاڃي ۽ ڇپي	18 ڏيھي 2019	مقرر ٿاڃي ۽ ڇپي، اڱرڙي مقرر ٿاڃي ۽ ڇپي

18	11	18	11
21	21	21	21
22	22	22	22
23	23	23	23
24	24	24	24
25	25	25	25
30	30	30	30
31	31	31	31
29	12	29	12
01	01	01	01
01	01	01	01
04	04	04	04
05	05	05	05
06	06	06	06
06	06	06	06
07	07	07	07

23 سۆيۇمى 2019	23 سۆيۇمى 2019	23 سۆيۇمى 2019
23 سۆيۇمى 2019	23 سۆيۇمى 2019	23 سۆيۇمى 2019
24 سۆيۇمى 2019	24 سۆيۇمى 2019	24 سۆيۇمى 2019
25 سۆيۇمى 2019	25 سۆيۇمى 2019	25 سۆيۇمى 2019
26 سۆيۇمى 2019	26 سۆيۇمى 2019	26 سۆيۇمى 2019
26 سۆيۇمى 2019	26 سۆيۇمى 2019	26 سۆيۇمى 2019
x سۆيۇمى 2019	x سۆيۇمى 2019	x سۆيۇمى 2019
02 سۆيۇمى 2019	02 سۆيۇمى 2019	02 سۆيۇمى 2019
07 سۆيۇمى 2019	07 سۆيۇمى 2019	07 سۆيۇمى 2019
08 سۆيۇمى 2019	08 سۆيۇمى 2019	08 سۆيۇمى 2019
09 سۆيۇمى 2019	09 سۆيۇمى 2019	09 سۆيۇمى 2019
09 سۆيۇمى 2019	09 سۆيۇمى 2019	09 سۆيۇمى 2019
09 سۆيۇمى 2019	09 سۆيۇمى 2019	09 سۆيۇمى 2019
10 سۆيۇمى 2019	10 سۆيۇمى 2019	10 سۆيۇمى 2019
13 سۆيۇمى 2019	13 سۆيۇمى 2019	13 سۆيۇمى 2019

05	2019	5	تذکرہ ایوان سائنس اور ٹیکنالوجی تجزیاتی کاروبار اور کاروبار
08	2019	8	ایوان سائنس اور ٹیکنالوجی تجزیاتی کاروبار اور کاروبار
10	2019	10	ایوان سائنس اور ٹیکنالوجی تجزیاتی کاروبار اور کاروبار
11	2019	11	ایوان سائنس اور ٹیکنالوجی تجزیاتی کاروبار اور کاروبار
15	2019	15	ایوان سائنس اور ٹیکنالوجی تجزیاتی کاروبار اور کاروبار
18	2019	18	ایوان سائنس اور ٹیکنالوجی تجزیاتی کاروبار اور کاروبار
19	2019	19	ایوان سائنس اور ٹیکنالوجی تجزیاتی کاروبار اور کاروبار
22	2019	22	ایوان سائنس اور ٹیکنالوجی تجزیاتی کاروبار اور کاروبار
24	2019	24	ایوان سائنس اور ٹیکنالوجی تجزیاتی کاروبار اور کاروبار
31	2019	31	ایوان سائنس اور ٹیکنالوجی تجزیاتی کاروبار اور کاروبار

Local Government Authority

WORK PLAN 2020

Policy	Strategic Activity	Activities
Promote and develop local economy	Develop institutional and legal framework for promotion of guesthouse tourism	Empower island councils to assume the role of a front office in promotion and regulation of tourism activities at the island level
Empower women politically and economically; and promote inclusive governance	Increase participation of women in decision making process at local level	Conduct orientation and training programmes to WDCs to carry out their mandate
	Empower Women Development Committees (WDCs)	Strengthen the functioning of WDCs across the country through targeted training programs and technical support
		strengthen the finance management of WDC funds
		Revise the allowance structure of WDCS
		Develop and revise guidelines related to WDC functioning
		Conduct wdc elections
		Monitoring of wdc
		Strengthen the functioning of Women Development Committees
		Conduct advocacy programs for WDC
	Establish a mechanism to Collect & Maintain women related statistics of local islands	Collect information on women related statistics
Empower Women Development Committees Financially	Ensure councils allocate 5% of grant given by central government to WDC (56-6)	
	Develop a policy on quota for women in councils	
	Set qualification to run for a member of Women Development Committees	
Assist Local Councils in achieving Sustainable Development Goals	Establish a mechanism to enable councils to execute and coordinate development projects in accordance with the National Development Plan and Strategic Action Plan	Strengthen existing planning manuals of the LGA to provide the necessary guidance to councils on aligning local development plans with national development plan and strategic plan
	Assist local councils in developing their 5 year development plans aligning the plans to NDP and SDG's	Conduct TOT session to train facilitators from atoll councils to train island councils to develop their 5 year development and financial plans
		Conduct DP and FP training at all atolls

Ensure fiscal decentralization; and assist local councils in creating vibrant local economies	Ensure local councils have sufficient financial resources	Establish a mechanism to formulate income statement and balance sheet of local councils at local level
	Transfer of fees from resources, assets & properties within council jurisdiction	Ensure transfer of fees from resources, assets & properties within council jurisdiction (within 6 months of decentralization act 8th amendment ratification) (56-2ع)
Build trust among citizens and Government for the local governance system	'Ensure smooth implementation of PSIP projects of councils	Facilitate the implementation and monitoring of PSIP projects at councils
		Prepare a guideline on implementation of PSIP projects by councils
	Assist councils to conduct property audits	Facilitate the preparation of councils properties audit
		Facilitate in conducting audit of properties leased to third parties
	Facilitate Councils to sign MoU with third party utility providers.	Inform councils to sign MoU with third party utility providers within 1 year. (ratification of 8th amendment to D. Act) 69-2ع
	Increase awareness of public to the changes of Decentralization Act and its implication to local governance	Conduct awareness program to public
	Enhance citizens participation in the decision-making process of councils at local level	Establish a legal mechanism to have council town hall meetings regularly
		Conduct public awareness programmes to motivate public participation in the decision-making process of councils
		Conduct training programmes to councils on public participation and community engagement
	Strengthen civil society involvement in development and decision making at local level	Identify channels for facilitating partnerships between local councils and NGOs
Facilitate the establishment of a Local Government Association to better promote local councils and to represent interests of councils to central government		
Increase awareness among public regarding community meetings	Increase awareness among public regarding community meetings	
Make local councils accountable and responsible	Develop robust mechanisms for accountability of local councils	Develop and implement auditing / monitoring mechanisms at local councils on the use of funds and tracking of council debt levels
		Establish e-monitoring mechanism to monitor the councils

	Develop a mechanism for citizens to submit concerns regarding adherence to codes of conduct of State Institutions and propose ways to amend laws, regulations and policies on matters of significance to the public	Establish a mechanism for citizens to submit petitions to local councils requiring councils to conduct town hall meetings
	Devolve and delegate the responsibilities of the central government to local councils	Create an accountability mechanism for municipal service delivery at local level
	Strengthen institutional capacity of local councils and provide opportunities for human resource development	Increase the capacity of atoll councils in providing technical support (such as legal advice, planning, financial management) to island councils
		Collaborate with training institutes to deliver training packages to improve administrative and technical capacity of local councils
		Develop and deliver orientation programs for newly elected councilors
		Provide internet access to all councils
		Implement E-council system in local councils to enhance the service delivery and accessibility
		Establish a mechanism to monitor the reports/plans/statements to be submitted by councils
		Monitoring of local councils budget & financial statements
		Monitoring of 6 months report of councils
		Monitoring of local councils Annual reports
		Monitoring of local councils work plan
		Increase Awareness on public meetings that has to be conducted by councils
		Council members Financial Declaration
	Establish mechanism for public participation in council decision making process (107-1)	Ensure public participation in council Decision making process
	Ensure updated statistics of expatriates are collected and maintained at councils.	Facilitate councils to collect & maintain statistics of expatriates and reporting to relevant line ministry (39مكرر)
	Create awareness among public for holding councils accountable	conduct awareness programs for accountability
	Establish a mechanism to make councils accountable	Formulate regulation to make councils accountable
Leverage use of ICT for an empowered, effective and efficient	Establish a mechanism to digitalize the PI evaluation system	Develop module to incorporate performance index in e-council

local governance system	Establish e-learning platform to conduct trainings and sessions in collaboration with educational institutions	Establish e-learning platform to conduct trainings and sessions in collaboration with educational institutions
	Develop and integrate health data management systems within health network to enable timely surveillance of diseases, births and deaths, morbidity patterns as well as social determinants of health	Expand digitization of the vital registration system by linking different health care providers
Strengthen Local Government Authority	Establish a training institute on local governance	Integrate Maldives Institute for Local Governance functioning under LGA with PSTI
	Prepare plans/reports to monitor works at LGA	Establish an Action plan Monitoring system
		Conduct staff evaluation on a regular basis
		Compile Quarterly report for Q4 (2019)
		Compile quarterly report for Q1
		Compile quarterly report for Q2
		Compile quarterly report for Q3
		Compile Monthly reports
		Compile LGA Annual Report
		Compile Financial statements of LGA
		Compile LGA club annual report
		Compile Financial statements of LGA Club
		Formulate LGA Action plan 2021
		Establish an Action plan Monitoring system
		Develop LGA budget for 2020
Conduct Board Meetings	Conduct Board Meetings	
Rebrand LGA	Rebrand LGA	
Review LGA's articles of association	Review and amend LGA's articles of association	
Strengthen the ICT capacity of LGA	Upgrade ICT infrastructure and equipment's	
The local Governance System is reviewed and strengthened	Update the existing handbook of councilors to incorporate the changes to the Decentralization Act.	Review and revise councilors handbook
	Revise legal and regulatory framework required for restructuring local councils	Review and amend all regulations and policies that contradict the Decentralisation Act
		Consolidate decentralisation act
		Review and amend all regulations and sectoral SOPs that contradict the Decentralisation Act
	Facilitate dialogues with general public and relevant institutions on decentralisation and good governance	

Increase knowledge, awareness and evidence to support advocacy on local governance	Conduct research and performance reviews/impact evaluations on the functioning of decentralisation system
	Conduct forums/seminars on decentralisation and good governance
Celebrate Governance day	Celebrate Governance day
Devolve work of line ministries provided at local level to local councils	facilitate the transfer of tasks devolved from line ministries to the councils
Ensure smooth transition of councilors elected for fourth term	facilitate transitional arrangements of all councils before the 4th term elected councilors take office
	facilitate the oath taking ceremony arrangements
Ensure ownership of Council assets within the jurisdiction of council	Facilitate to renew the existing agreements of council assets (56-2)
Ensure councils receive compensation for assets & investments within council jurisdiction	Formulate a regulation to compensate for assets and investments within council jurisdiction (56-2, 56-2)
Ensure sharing of information with Elections Commission regarding vacant seats of councils & WDCs	Develop a procedure to inform Elections Commission regarding vacant seats of councils & WDCs (56)
Ensure support from police to provide municipal services	Prepare policy regarding support from police to provide municipal service (66-2, 66-2)
Conduct Kangathi Award function	Conduct Kangathi Award function
Develop mechanisms to make council functioning more efficient	Revise salary structure of City council members
	Incorporate the post of 'Secretary General' in council organisational structure
	Develop a policy for Councils organisational Structure
Review councils articles of association	Review and develop a template for councils Articles of association
Allocate uninhabited islands that do not fall under the jurisdiction of city & island councils	Develop a policy to allocate uninhabited islands that do not fall under the jurisdiction of city & island councils to look after the island and to conduct economic activities
Set jurisdiction of Local Councils	Set jurisdiction of Local Councils
Statistics of vulnerable groups and people with special needs are maintained at local level	Collect & maintain a registry of vulnerable groups and people with special needs at local level
Establish a registry of resources & assets owned by local councils	Collect & maintain a registry of resources & assets owned by local councils
Policy on electing Deputy mayors of city councils & Vice president of Island councils is developed	Develop a policy on electing Deputy mayors of city councils & Vice president of Island councils
Develop land use plan of councils	Assist local councils to Develop Land use plans
Make arrangements to set Capital island of Hdh. Atoll	Set the capital of Hdh. Atoll (with change of Kulhudhuffushi as a city)

Strengthen the performance of local councils through performance monitoring	Strengthen local performance index for councils	Establish local council performance Index portal	
		Publish Reviewed Questionnaire and inform councils	
		Public awareness through Media	
		Conduct trainings for LGA Staffs on CPI	
	Calculate and publish performance index 2019 results	Calculate CPI and Rank Councils	
		Publish Performance Index Result	
Create a better working environment at LGA	Conduct staff activities to create a better work environment among staffs	Conduct monthly staff meetings	
		Conduct monthly LGA Club executive committee meetings	
		Conduct annual general meeting of LGA club	
		Diabetes screening and awareness session	
		Fish trip (Financed by members)	
		Revise existing articles of association	
		Day trip 1	
		Staff sports festival	
		Maahefun (Potluck)	
		Dharus	
		Tharaavees	
		Day trip 2	
		Staff award printing	
		Cleaning/environmental program (To collab)	
		BBQ in Hulhumale'	
		Club Elections	
		Staff Shop establishment	
		Conduct Mental health series	
		Staff Meeting Tea	
		Maternity & Paternity Gift	
		Staff Farewell	
		Celebrate LGA anniversary	
		Host staff award ceremony to acknowledge the performance of staffs	
		Ensure assets and equipments of LGA are serviced regularly	Arrange monthly maintenance of air conditions and other machineries
		Renovate facilities at LGA and procure vehicle for LGA	Renovate LGA building
		Establish mechanism to retain staffs of LGA	Introduce staff retainment program



Boduthakurufaanu Magu
Phone: 3013100



www.lga.gov.mv



[mvLGA](https://www.facebook.com/mvLGA)



[Igamaldives](https://twitter.com/Igamaldives)



[Igamaldives](https://www.instagram.com/Igamaldives)